

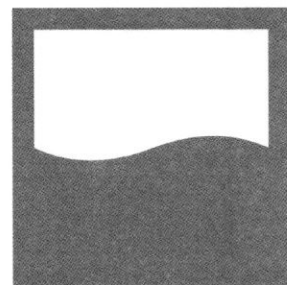
Variant MULTI

Cargo mini dolne 150 – 600

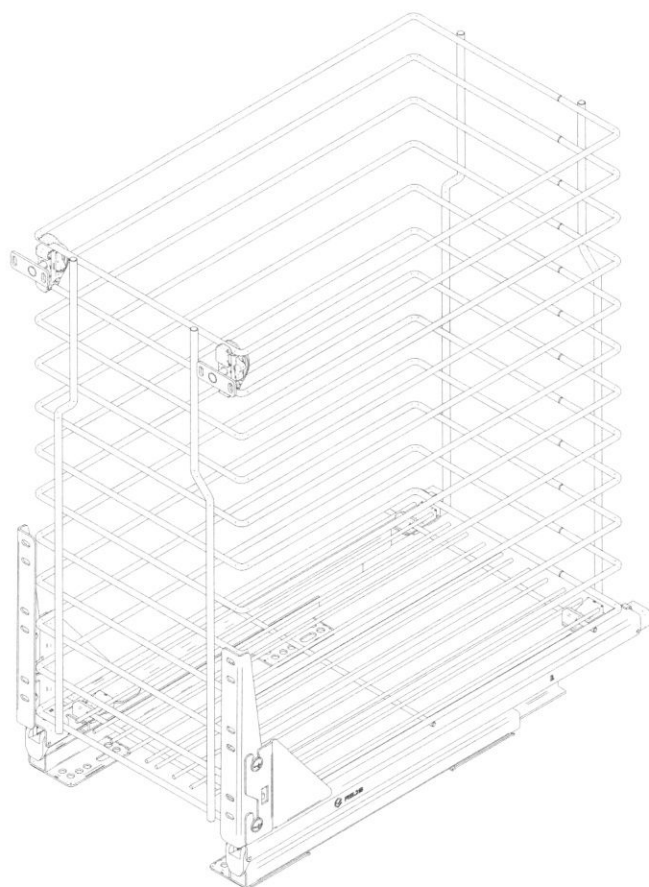
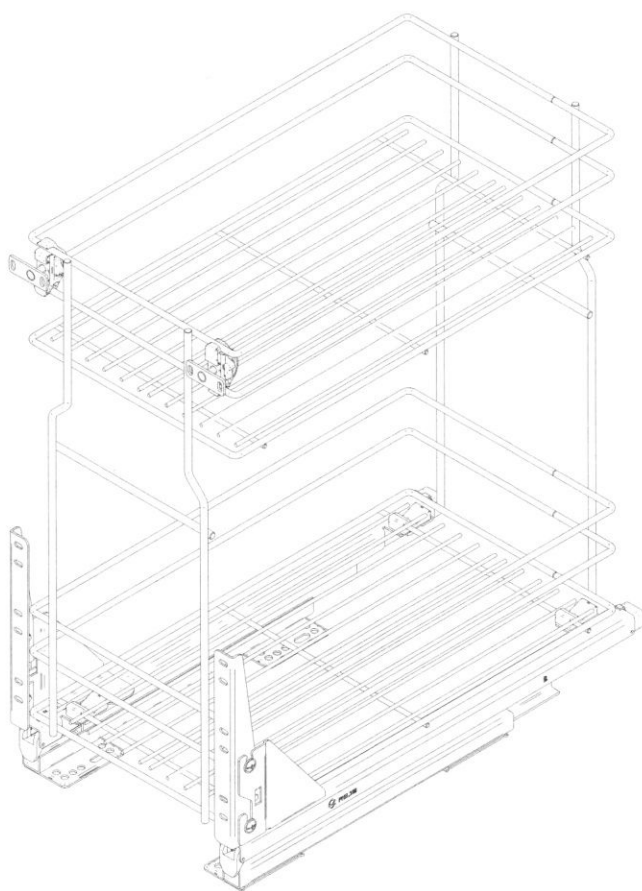
Mini pull-out, Cargo mini fuer Montage am Schrankboden, Карго мини нижнее

Cargo mini dolne jednopoziomowe 300 – 500

Laundry pull-out, Cargo mini fuer Wäsche, Карго мини одноуровнеове



TERAZ POLSKA

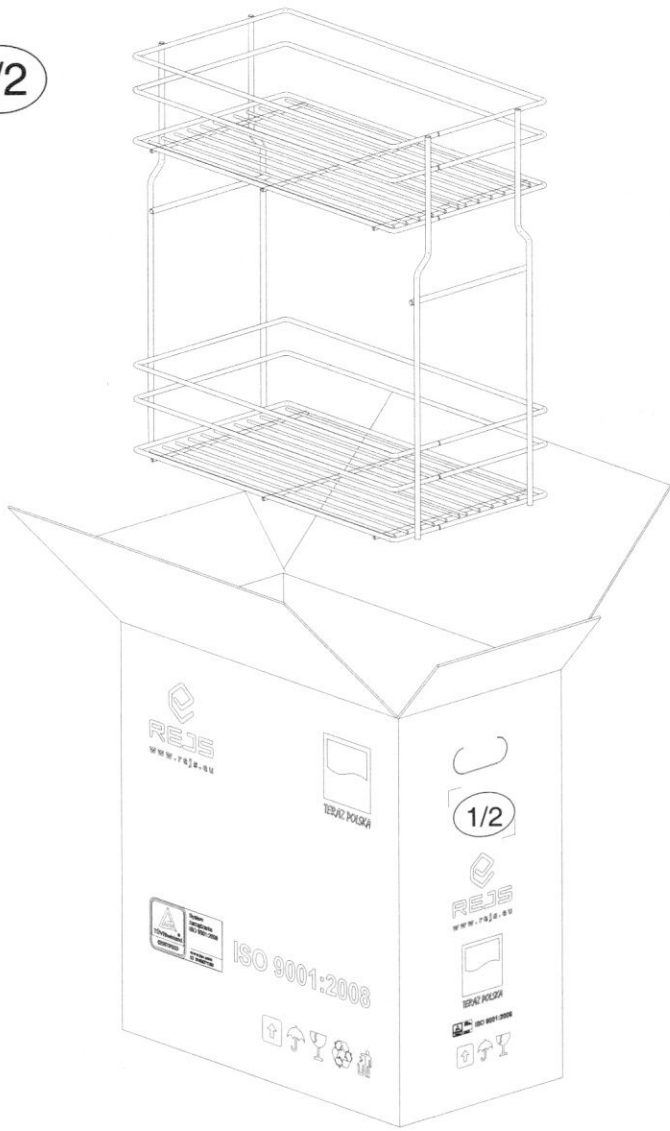


Rejs Spółka z o. o.
PL 87-500 Rypin
ul. Mławska 61
tel: +48 54 280 56 51
fax: +48 54 280 61 92
www.rejs.eu

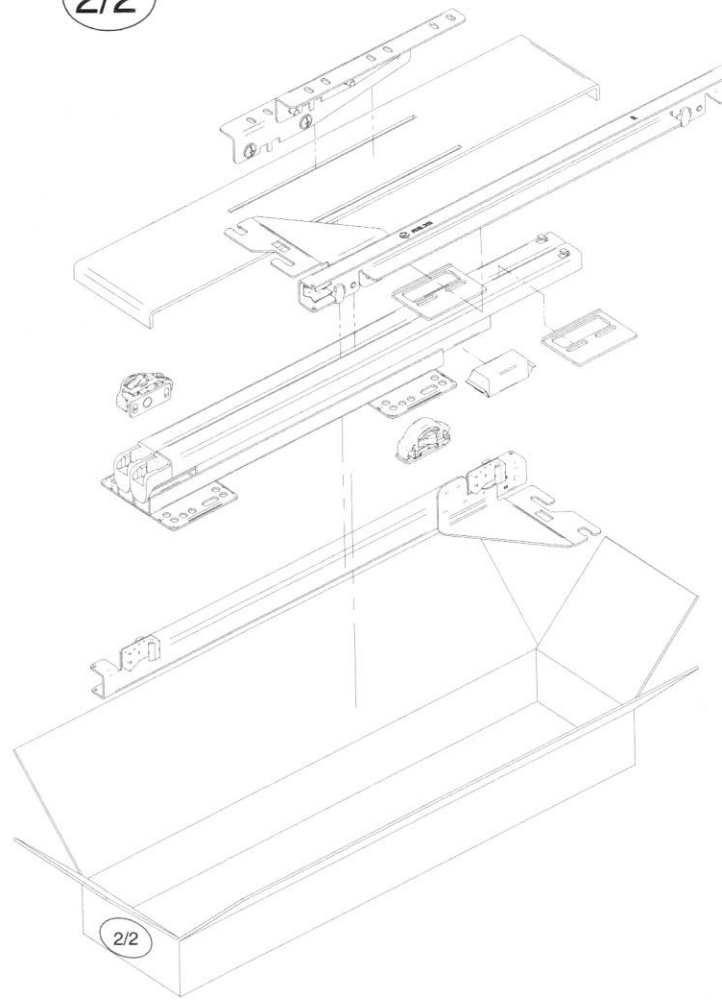



REJS
wyposażenie mebli

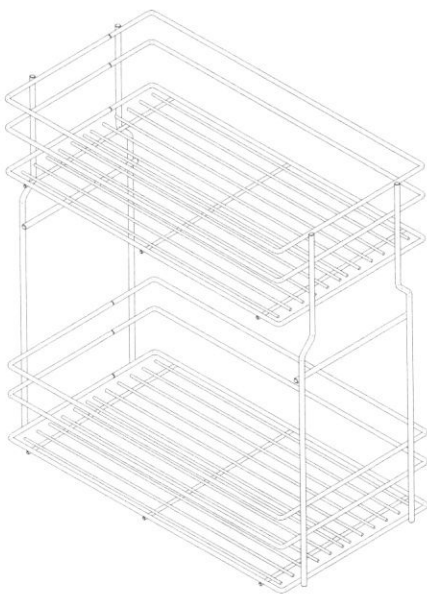
1/2



2/2

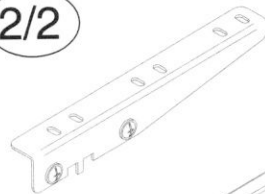


1/2

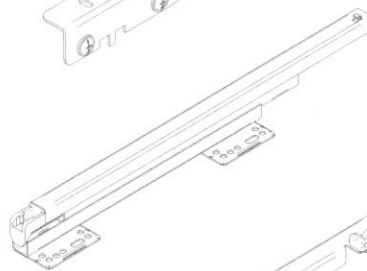


A1

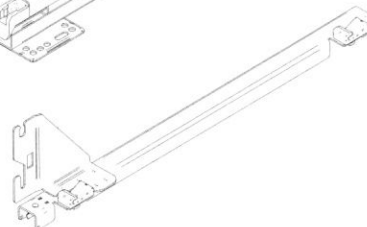
2/2



B1 (L+R)



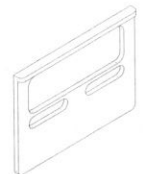
B2 (L+R)



B3 (L+R)



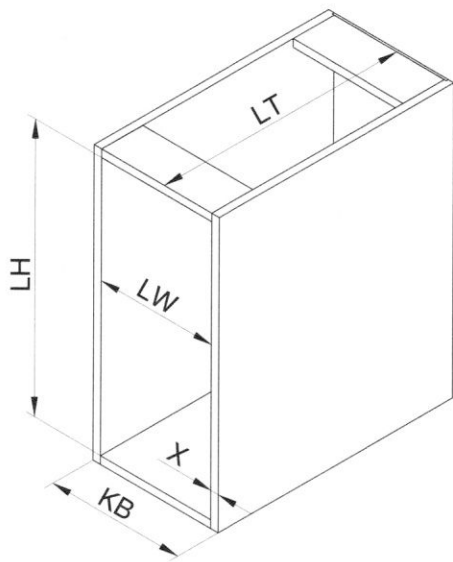
B4 x16



B6 x4



B5 x2



KB	LW	LT	LH
150	min 114	min 460	min 540
200	min 164	min 460	min 540
300	min 264	min 460	min 540
400	min 364	min 460	min 540
500	min 464	min 460	min 540
600	min 564	min 460	min 540

KB – Szerokość zewnętrzna / Outer width of the cabinet / Koerpersbreite aussen / Внешняя ширина шкафа

LW – Szerokość wewnętrzna / Inner width of the cabinet / Koerpersbreite innen / Внутренняя ширина шкафа

LT – Głębokość wewnętrzna / Inner depth of the cabinet / Koerperstiefe innen / Внутренняя глубина шкафа

LH – Wysokość wewnętrzna / Inner height of the cabinet / Koerpershoehe innen / Внутренняя высота шкафа

X – Grubość płyty-nałożenie frontu / Cabinet wall thickness-placing the door in cabinet / Staerke der Moebelplatte-

Montage der Frontplatte auf dem Koerper / Толщина плиты- монтаж фасада на шкаф

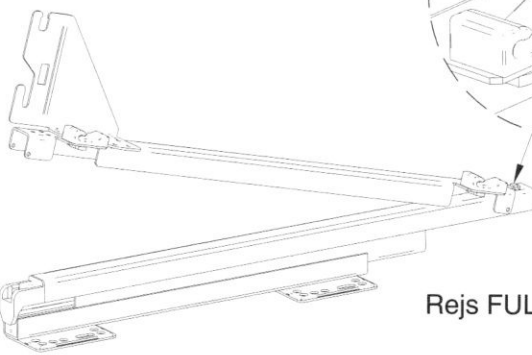
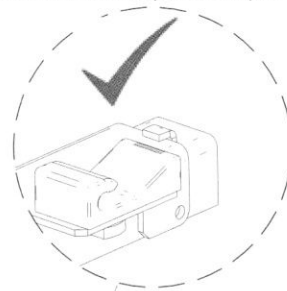
Montaż pokazany na przykładzie prowadnicy / Example of slide installation /

Montage der Fuehrungsleiste - Beispiel / Установка представлена на направляющей - **Rejs Full / Hettich**

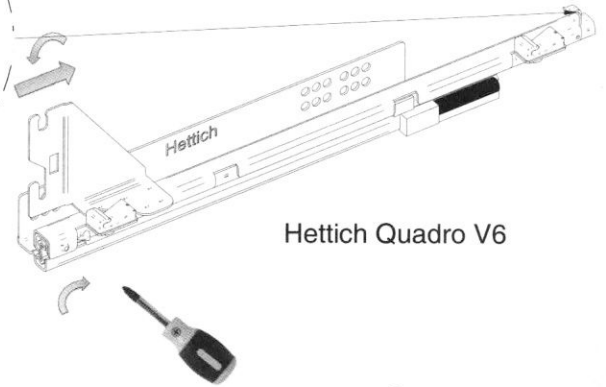
1

B2 L+R

B3 L+R



Rejs FULL



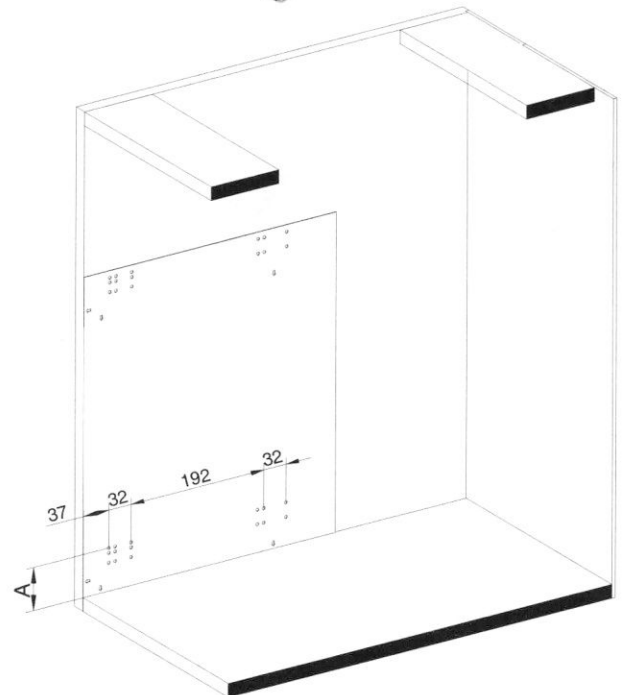
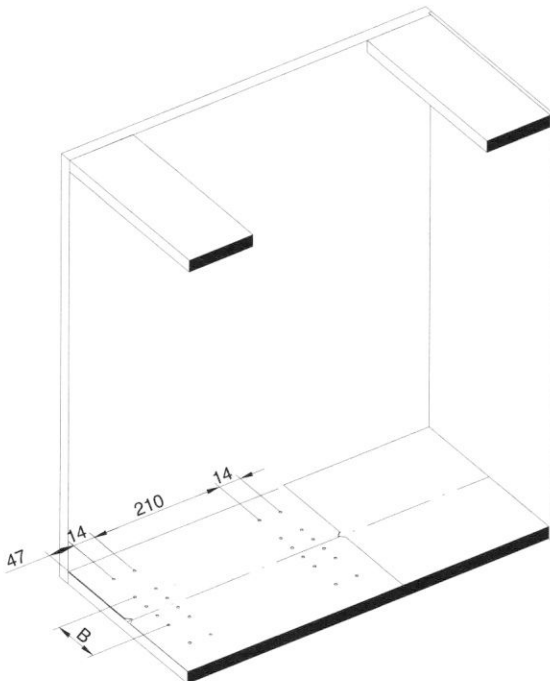
Hettich Quadro V6



2



Ø3



		Rejs FULL
B	150	24
	200	74
	300	168
	400	268
	500	368
	600	468

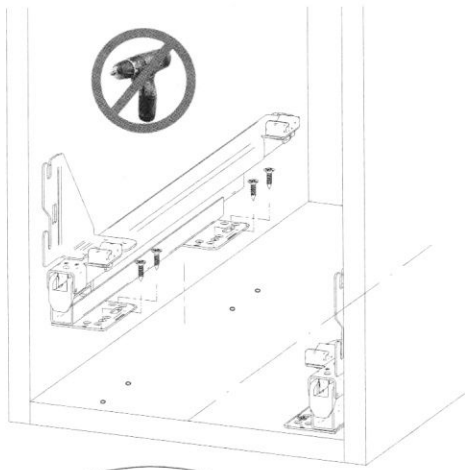
	Rejs Single	Hettich	Blum	Grass
A	37	37	37	49

Pozycje mocowania prowadnic / Slide position / Position der Befestigung der Fuehrungsleisten /

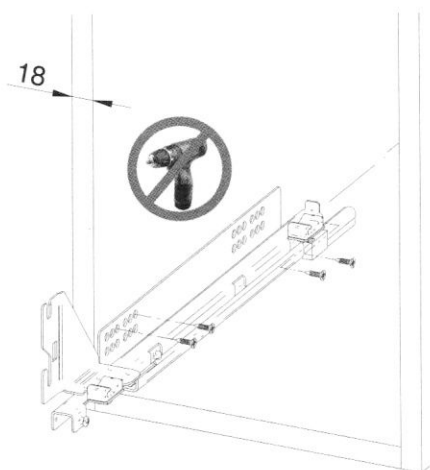
Места установки направляющих - **str.7**

3

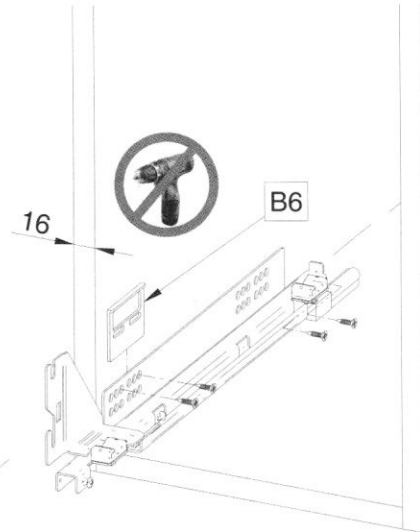
B2 x2
B4 x8



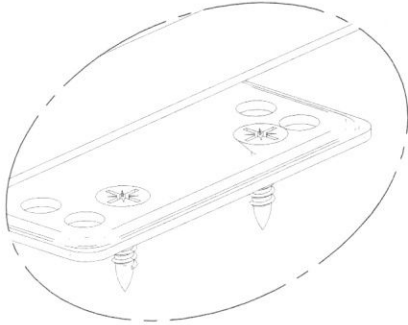
18



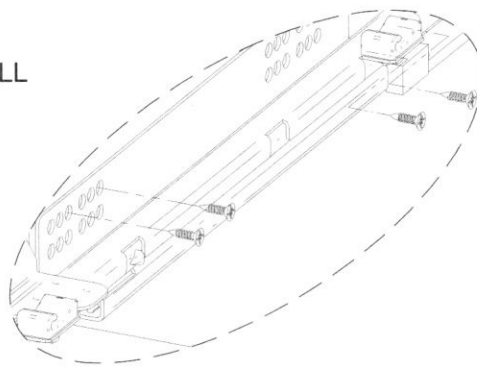
16



B6



Rejs FULL

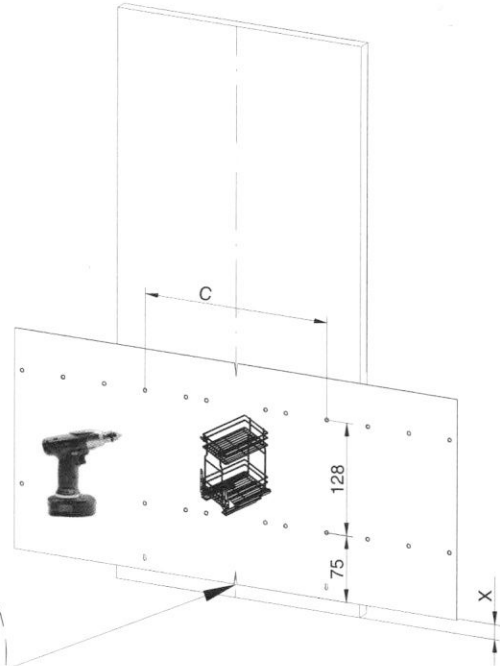
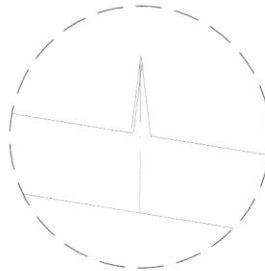
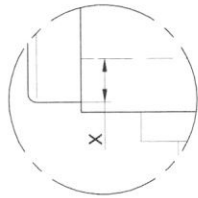
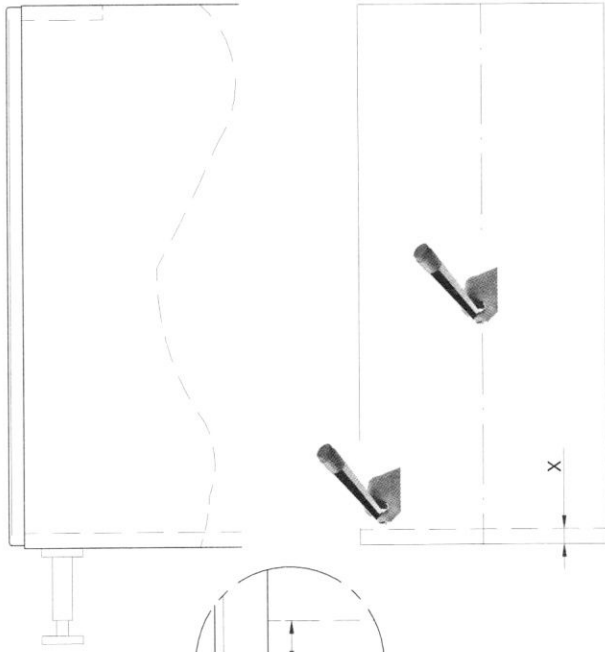


Rejs Single
Hettich Quadro V6
Blum Tandem Plus

4

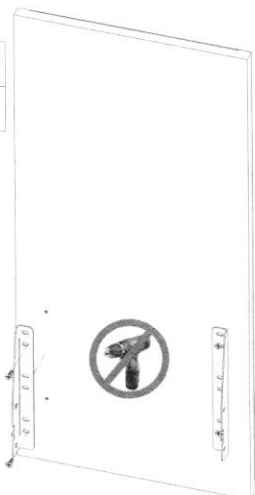


Ø3

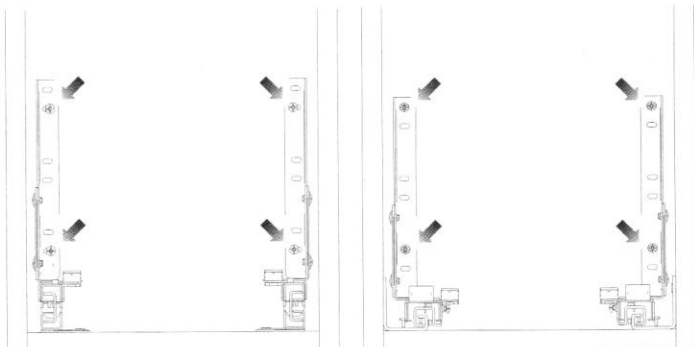


5

B1 L+R
B4 x4



Rejs FULL

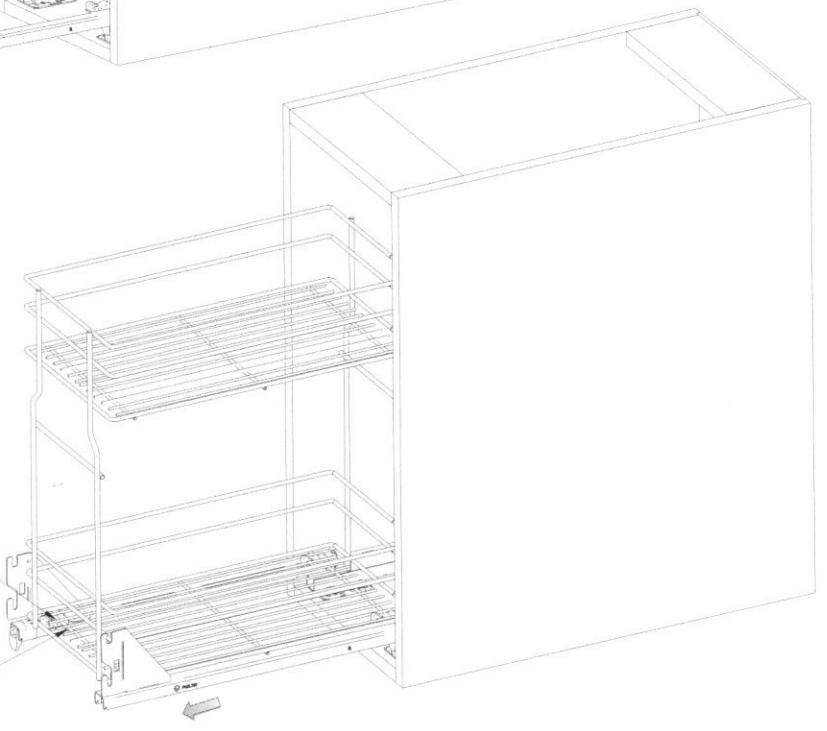
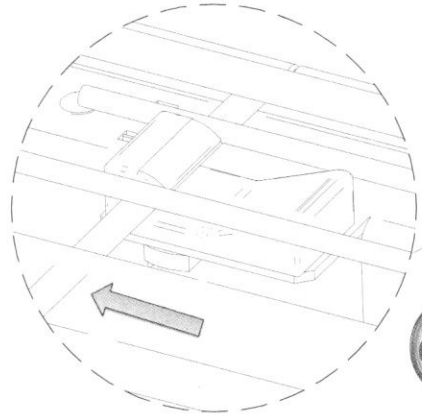
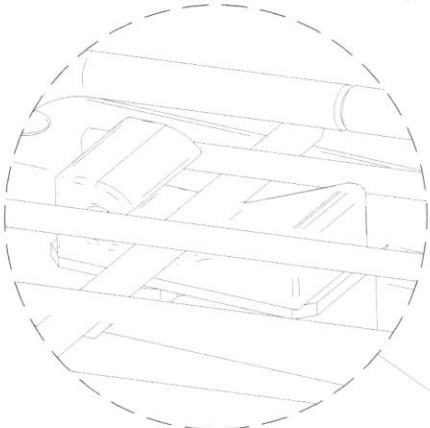
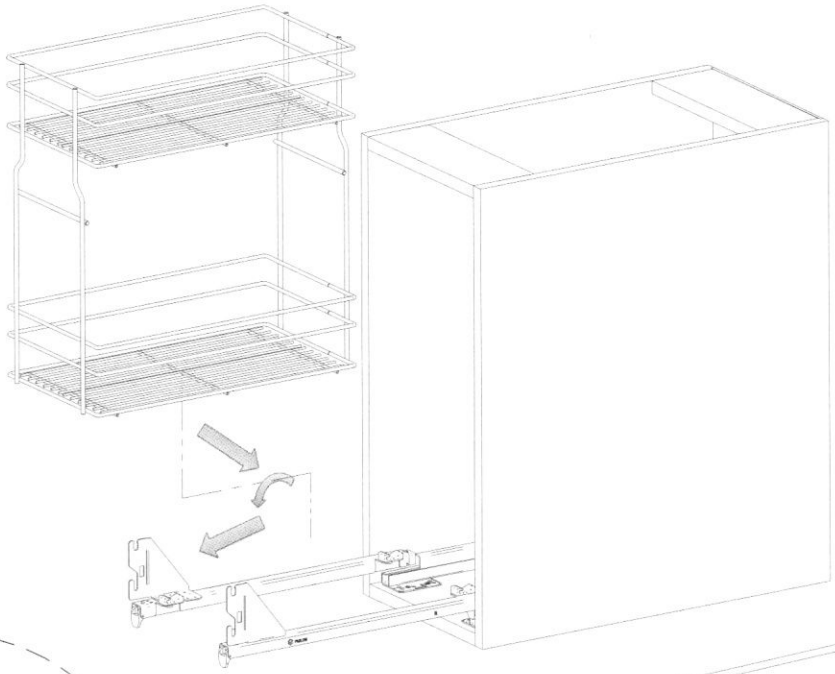


Rejs Single
Hettich Quadro V6
Blum Tandem Plus

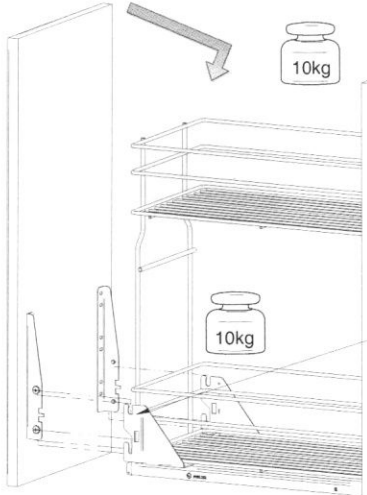
KB	150	200	300	400	500	600
C	80	130	224	322	422	522

6

A1

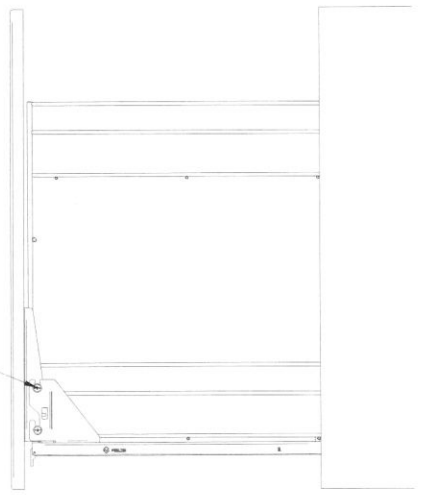
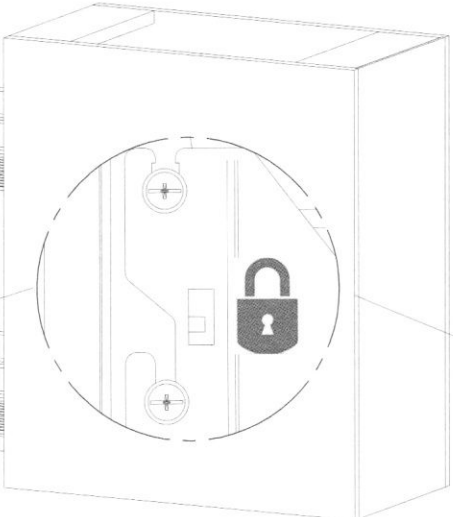


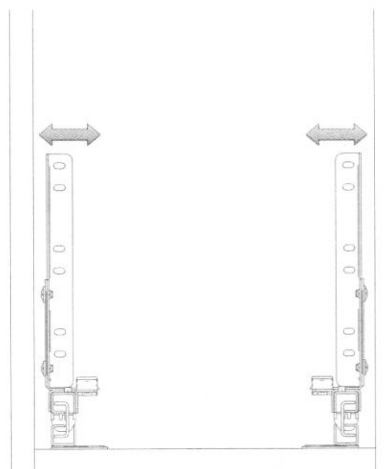
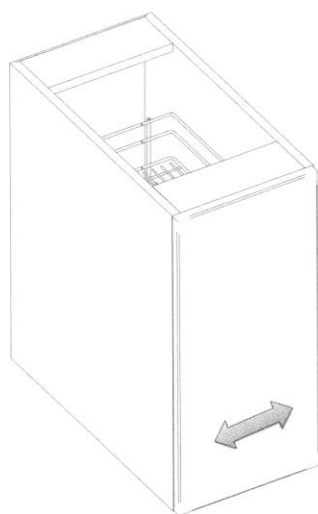
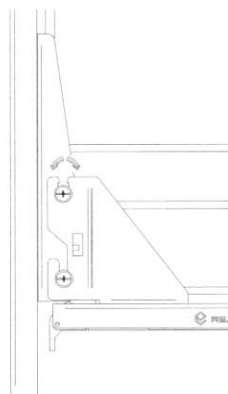
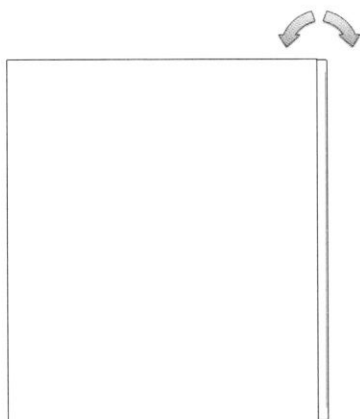
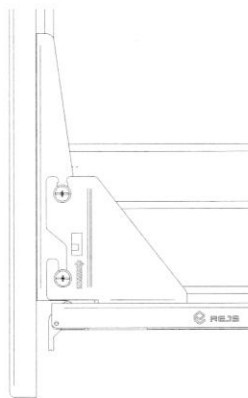
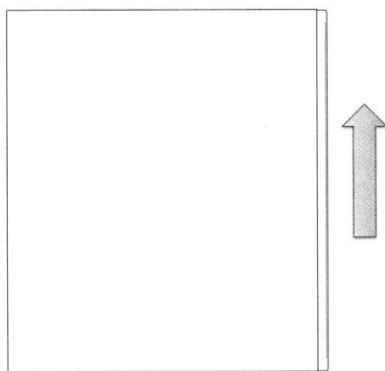
7



10kg

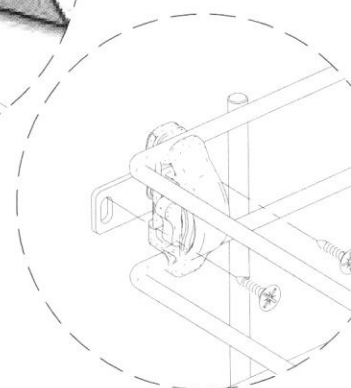
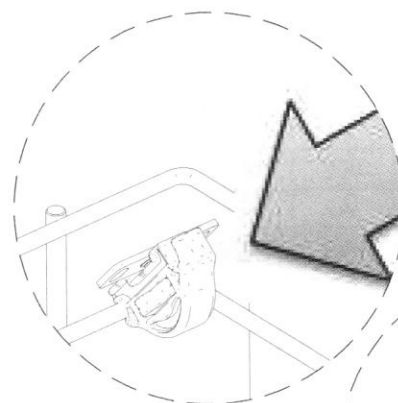
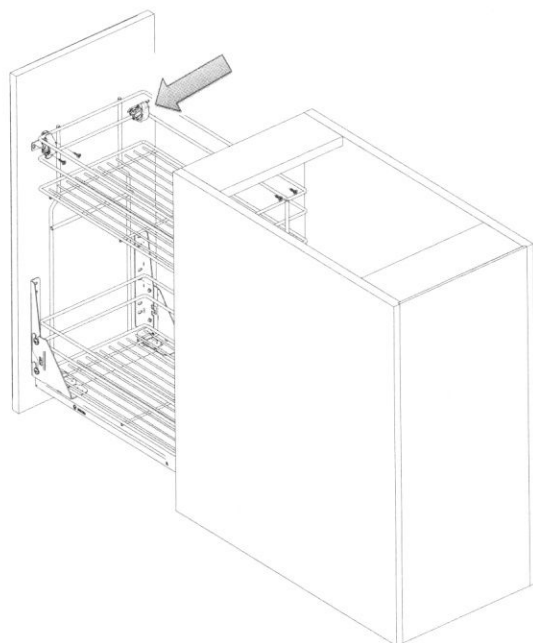
10kg

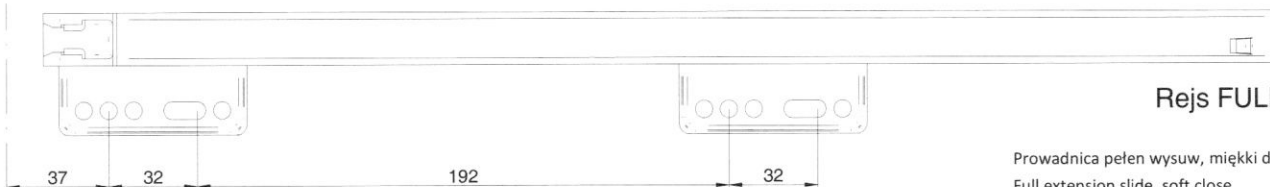




8

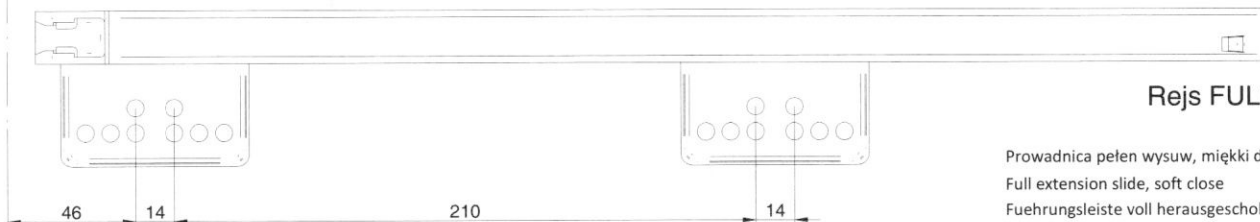
B5 x2
B4 x4





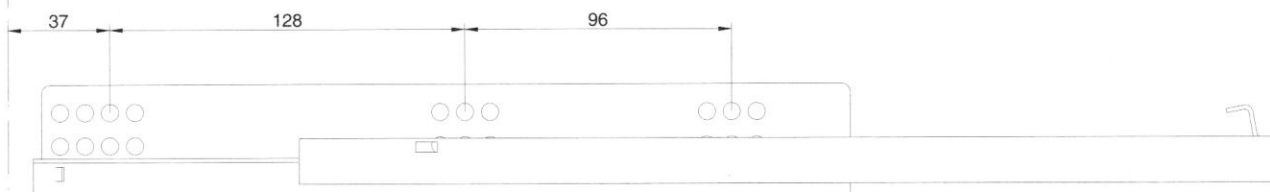
Rejs FULL

Prowadnica pełen wysuw, miękki dociąg L 450
 Full extension slide, soft close
 Fuehrungsleiste voll herausgeschoben, weicher Einzug
 Направляющая полного выдвижения, доводчик



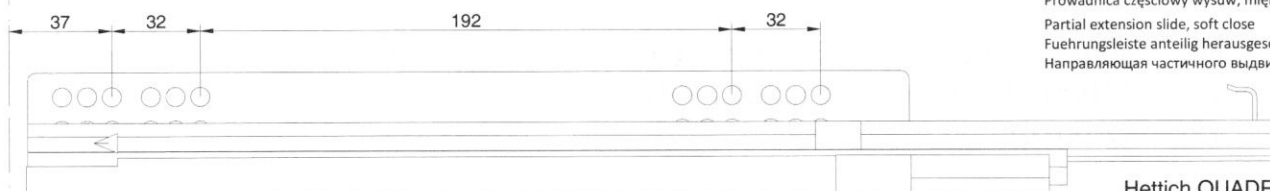
Rejs FULL

Prowadnica pełen wysuw, miękki dociąg L 450
 Full extension slide, soft close
 Fuehrungsleiste voll herausgeschoben, weicher Einzug
 Направляющая полного выдвижения, доводчик



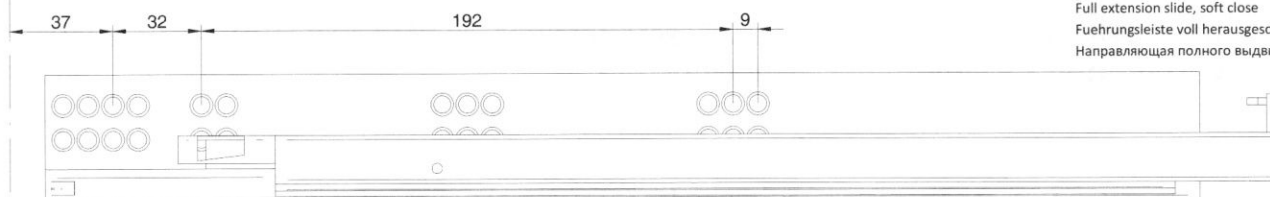
Rejs SINGLE

Prowadnica częściowy wysuw, miękki dociąg L 450
 Partial extension slide, soft close
 Fuehrungsleiste anteilig herausgeschoben, eicher Einzug
 Направляющая частичного выдвижения, доводчик



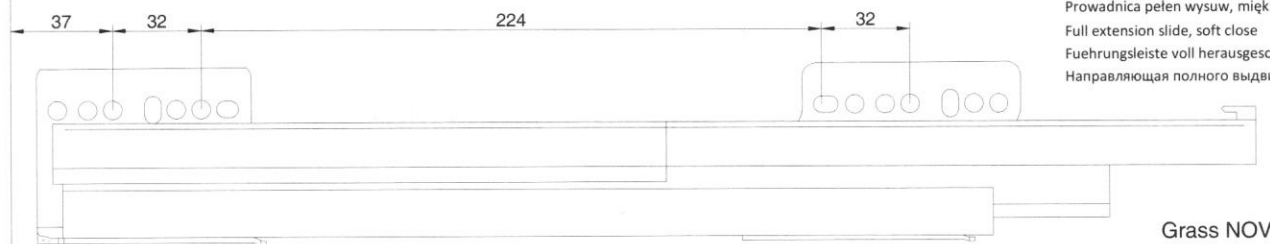
Hettich QUADRO V6

Prowadnica pełen wysuw, miękki dociąg L 450
 Full extension slide, soft close
 Fuehrungsleiste voll herausgeschoben, weicher Einzug
 Направляющая полного выдвижения, доводчик



Blum TANDEM PLUS

Prowadnica pełen wysuw, miękki dociąg L 450
 Full extension slide, soft close
 Fuehrungsleiste voll herausgeschoben, weicher Einzug
 Направляющая полного выдвижения, доводчик



Grass NOVA PRO

Prowadnica pełen wysuw, miękki dociąg L 450
 Full extension slide, soft close
 Fuehrungsleiste voll herausgeschoben, weicher Einzug
 Направляющая полного выдвижения, доводчик

Korpus szafki
 Cabinet edge
 Koerperkante/Koerperrande
 Наружие шкафа

Symbole / Symbols / Symbole / Символы



Uwaga / Warning / Achtung / Внимание



Nieprawidłowo / Incorrect / Nicht korrekt / Неправильно



Prawidłowo / Correct / Korrekt / Правильно



Przykręcić / Secured / Fixieren / Прикрутить



Zluzować / Release / Lösen / Рыхлить



Nie używać wkrętarki akumulatorowej / Do not use a cordless screwdriver / Keinen akkuschrauber verwenden / Не используйте аккумуляторную отвертку



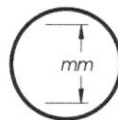
Użyć wkrętaka Pz2 / Use a PZ2 screwdriver / PZ2-Schraubendreher verwenden / С помощью отвертки Pz2



Element występuje opcjonalnie / Optional part / Optionales Element / Элемент является опциональным



Dźwięk po wciśnięciu / Click sound after installation / Klick-Geräusch beim Einrasten / Звук после монтажа



Wszystkie wymiary podane są w mm / All dimensions in mm / Alle Maße in mm / Все размеры в мм

Aby zapobiec przewróceniu się mebla, należy na stałe przymocować go do ściany. Sprawdź rodzaj i wytrzymałość ściany. Dobierz odpowiednie kołki i wkręty do rodzaju ściany. **Montaż musi zostać wykonany przez kompetentną osobę.** Prezentacje techniczne i dane wymiarowe na rysunkach są niewiążące. Zmiany konstrukcyjne zastrzeżone.

To prevent falling down of the cabinet, it should be affixed to the wall. Please check type and durability of the wall. Choose appropriate rawplug and screws for the walls. Installation must be made by a specialist. Technical description and data on the drawings are non-binding. We reserve the rights to change the construction.

Um zu verhindern, den Schrank kippen, sollte es an die Wand dauerhaft befestigen werden. Überprüfen Sie die Art und Stärke der Wand. Montieren Sie die entsprechende Dübel und Schrauben für die Wände. Die Installation muss von einer sachkundigen Person durchgeführt werden.

Technische Präsentationen und Daten Maßzeichnungen sind unverbindlich. Konstruktionsänderungen vorbehalten.

Для того, чтобы мебель не упала, обязательно прикрепите шкаф к стене. Проверьте вид и прочность стены. Подберите правильные для вида стены шканты и винты. Установку обязательно должен выполнить квалифицированный специалист. Технические презентации и чертежи условного характера, допустимые отклонения. Изготовитель имеет право внести изменения в конструкцию.